

PLAN DE MONTAGE ASSEMBLY INSTRUCTIONS

4220

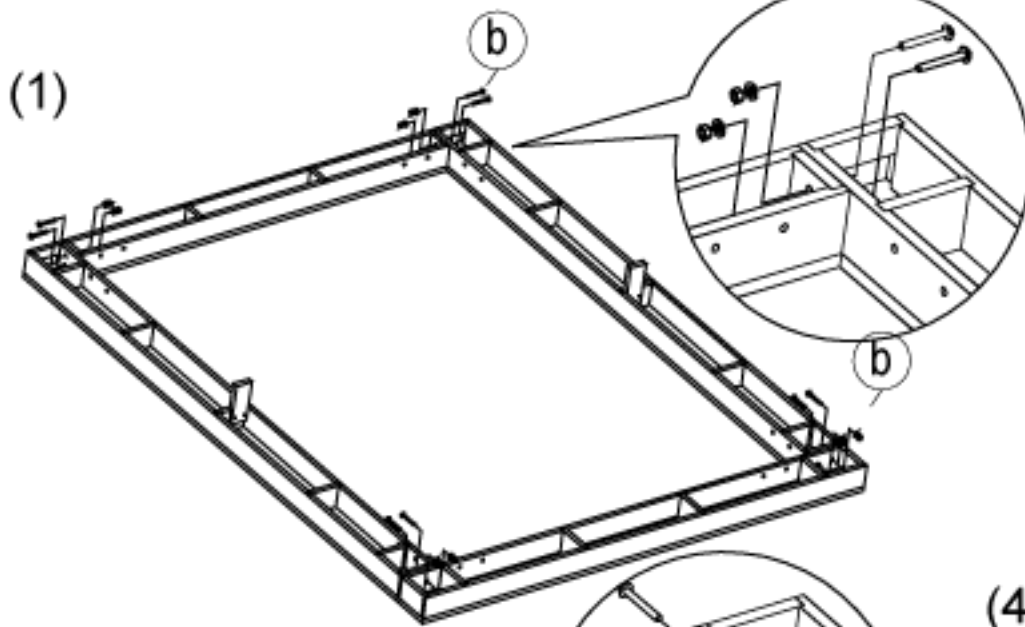
Plate-forme Queen




Queen Platform

1010

Base de métal

Métal base



- a) (16 x) 1 1/4" L 
- b) (29 x) 2" L 
- c) (29 x) 
- d) (29 x) 