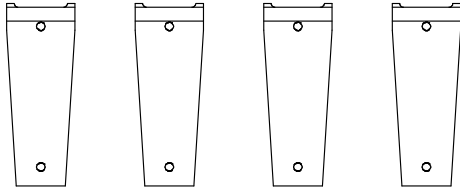
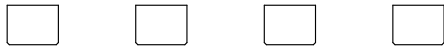


1A Parts in this Box /
Pièces dans cette boîte:

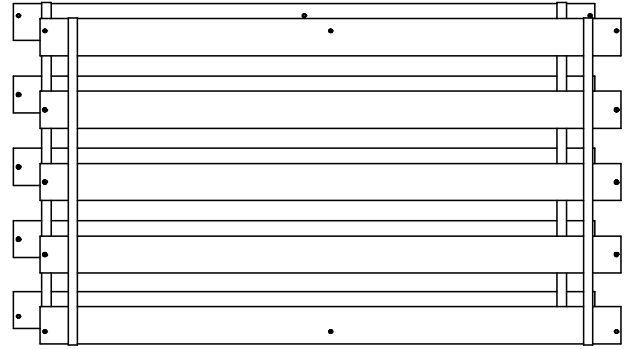


Small Legs / Petite patte **x 4**

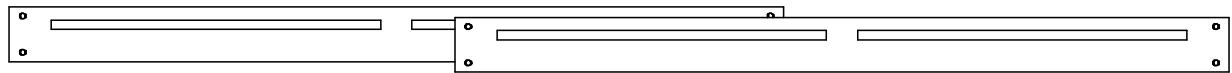


Wooden Feet / Pied en bois **x 4**

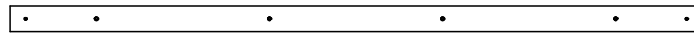
**Slats are Packed separately in Box 4. /
Les lattes sont empaquetées séparément dans la boîte 4.**



Set of Slats / Ensemble de lattes **x 2**



Stretcher / Rail d'étirement **x 2**



Center Rail / Rail du centre **x 1**

1B Hardware in this box / Quincaillerie incluse.



80mm Bolts / Vis (80mm) **x 4**



Barrel Nuts / Écrous **x 8**



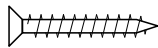
ThumNut™ / Boulons ThumNut™ **x 8**
Patent No.: / Brevet No.:
US 6,457,923



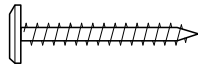
60mm Bolts / Vis (60mm) **x 4**



Wooden Dowels /
Goujons de bois **x 8**



30mm Wood Screws /
Vis à bois (30mm) **x 12**

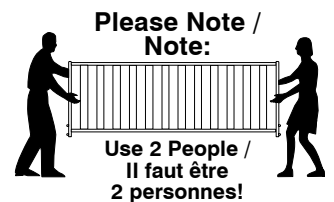
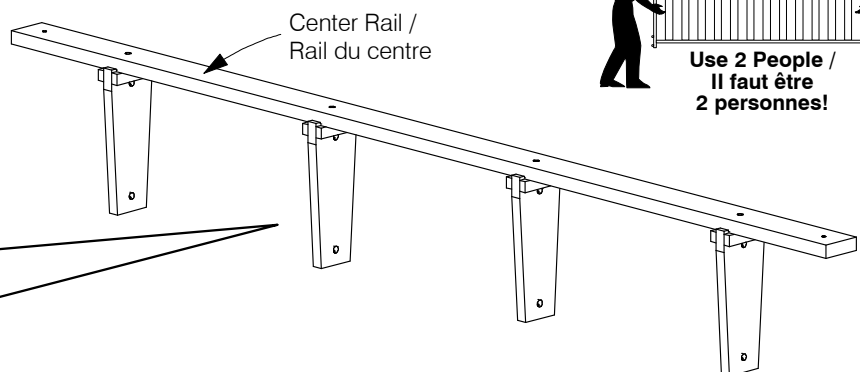
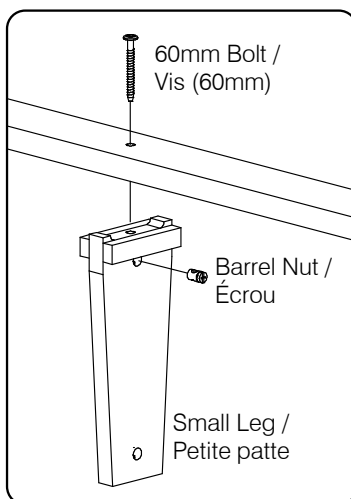


32mm Threaded Wood Bolts /
Vis à bois (32mm) **x 10**

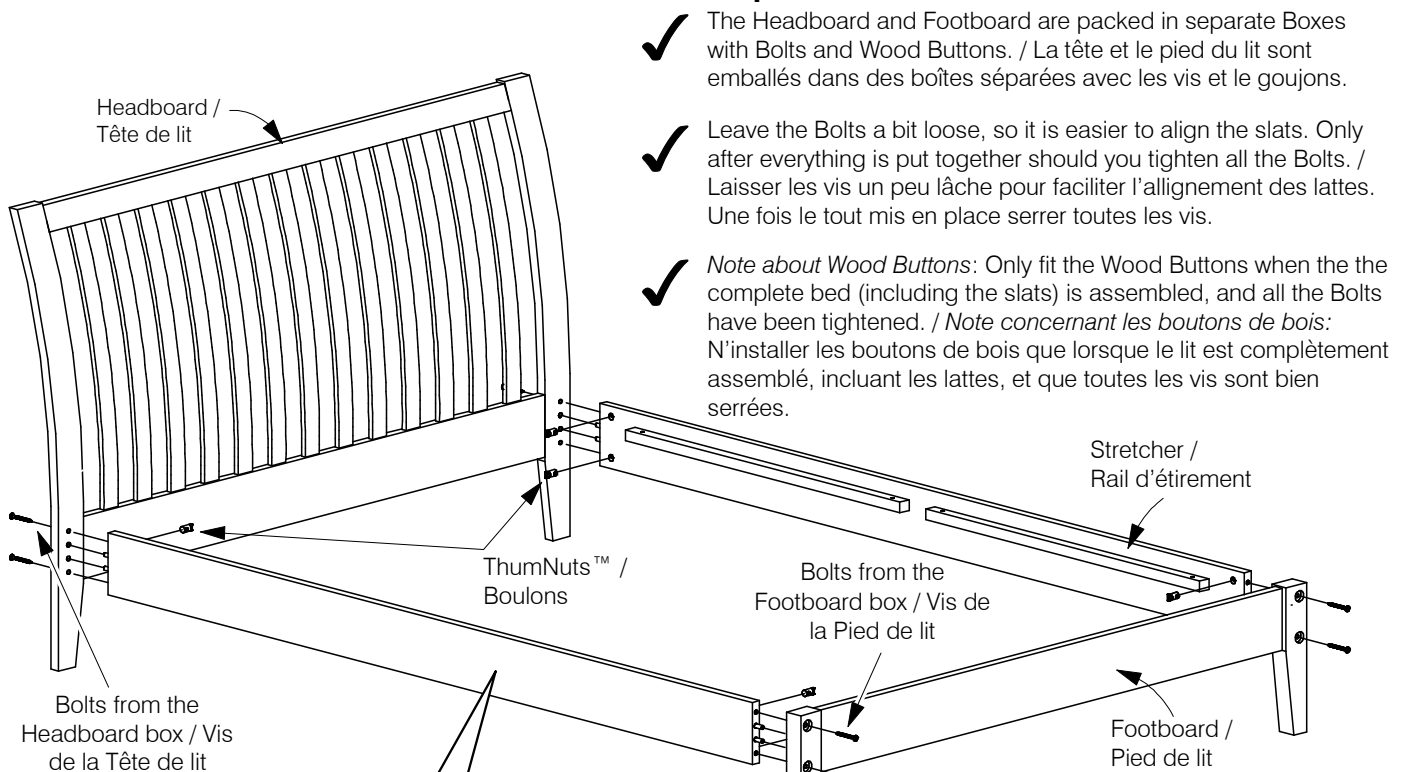


Long Allen Key /
Longue clef allen **x 1**

1C Fit the Small Legs to the Center Rail / Adjuster les petite pattes au rail central.



2A Attach the Stretchers to the Headboard and Footboard / Attacher les rails d'étirement à la tête et au pied du lit.



Note: The stretcher can be fitted both ways for use with, and without a Box Spring: / Le rail d'étirement peut être ajusté des deux côtés pour être utilisé avec ou sans la boîte de sommier.

With a Box Spring: / Avec la boîte de sommier

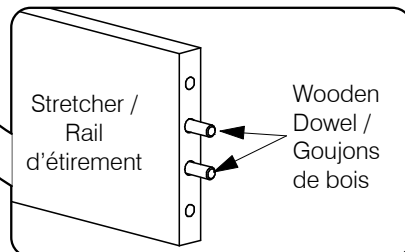
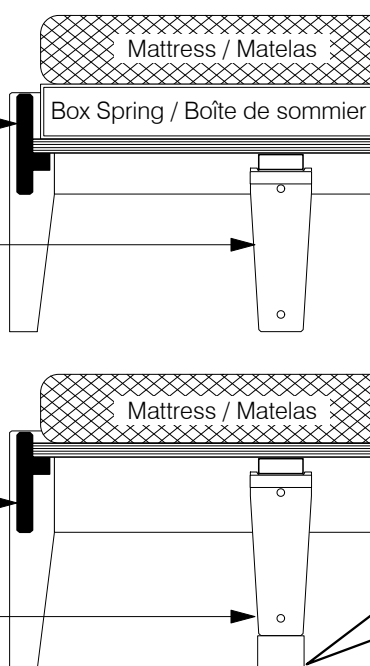
Fit the stretcher this way... / Adjuster le rail d'étirement dans ce sens...

...and use the small legs without the wooden feet. / et utiliser les petites pattes.

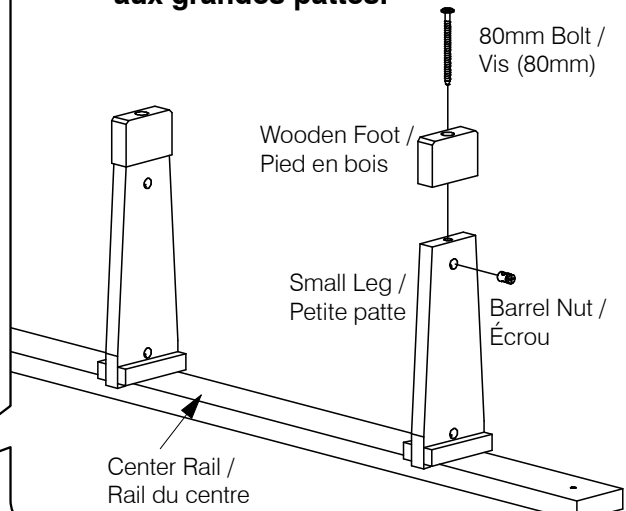
With Mattress only / Avec matelas seulement:

Fit the stretcher this way... / Adjuster le rail d'étirement dans ce sens...

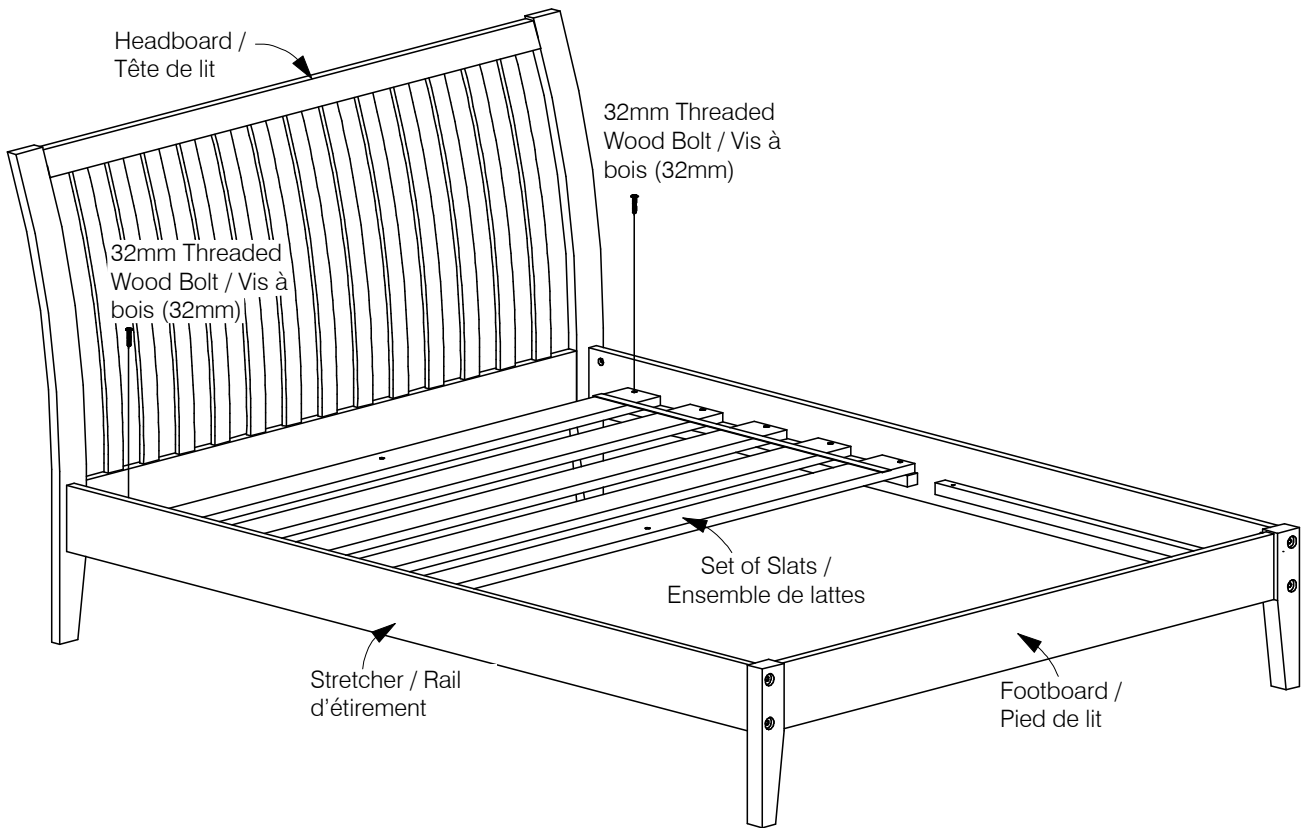
...and fit the wooden feet to the small legs. (Step 2B) / et fixer les pieds de bois aux petites pattes (Étape 2B)



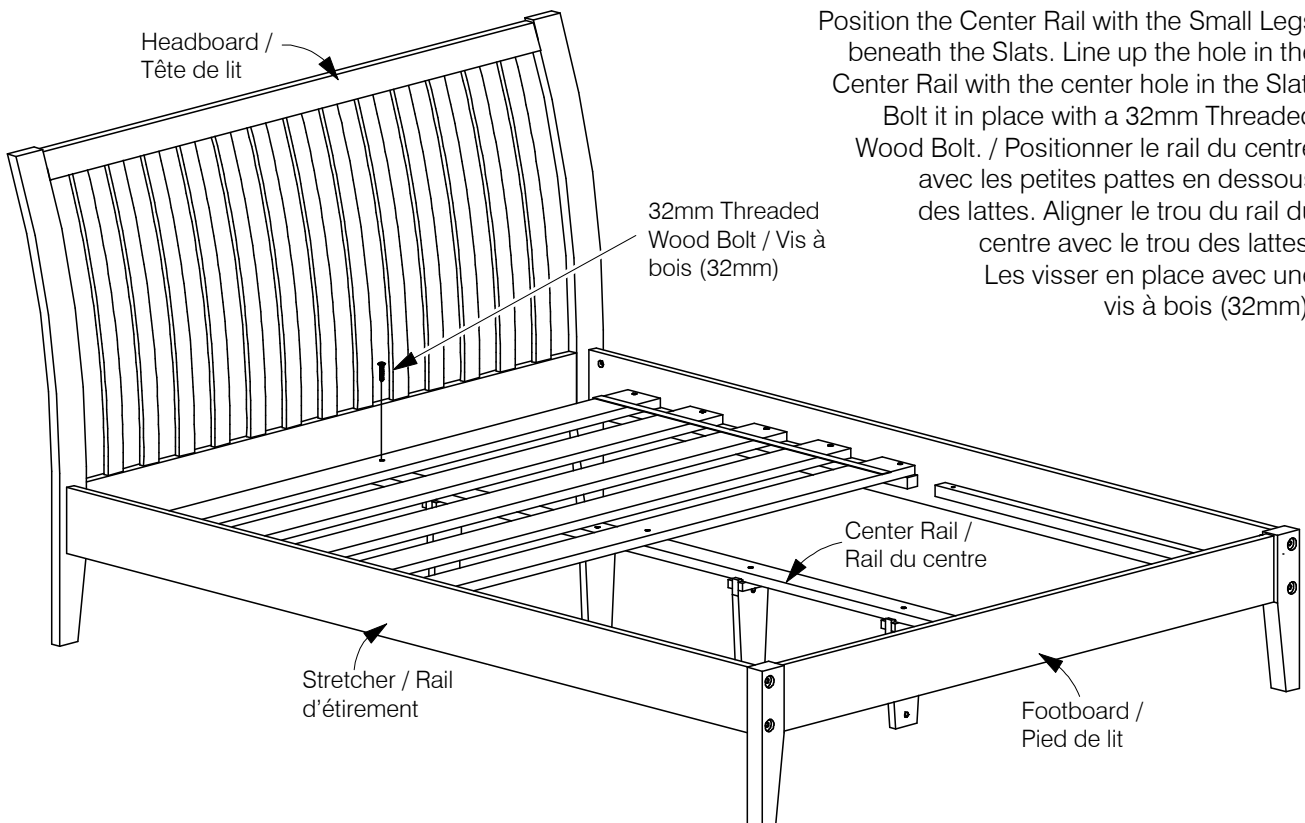
2B For Mattress Only / Matelas sans sommier : Fit the Wooden Feet to the Small Legs / Fixer les pieds en bois aux grandes pattes.



**3A Fit one Set of Slats between the Stretchers. /
Mettre en ensemble de lattes entre les rails d'étirement.**



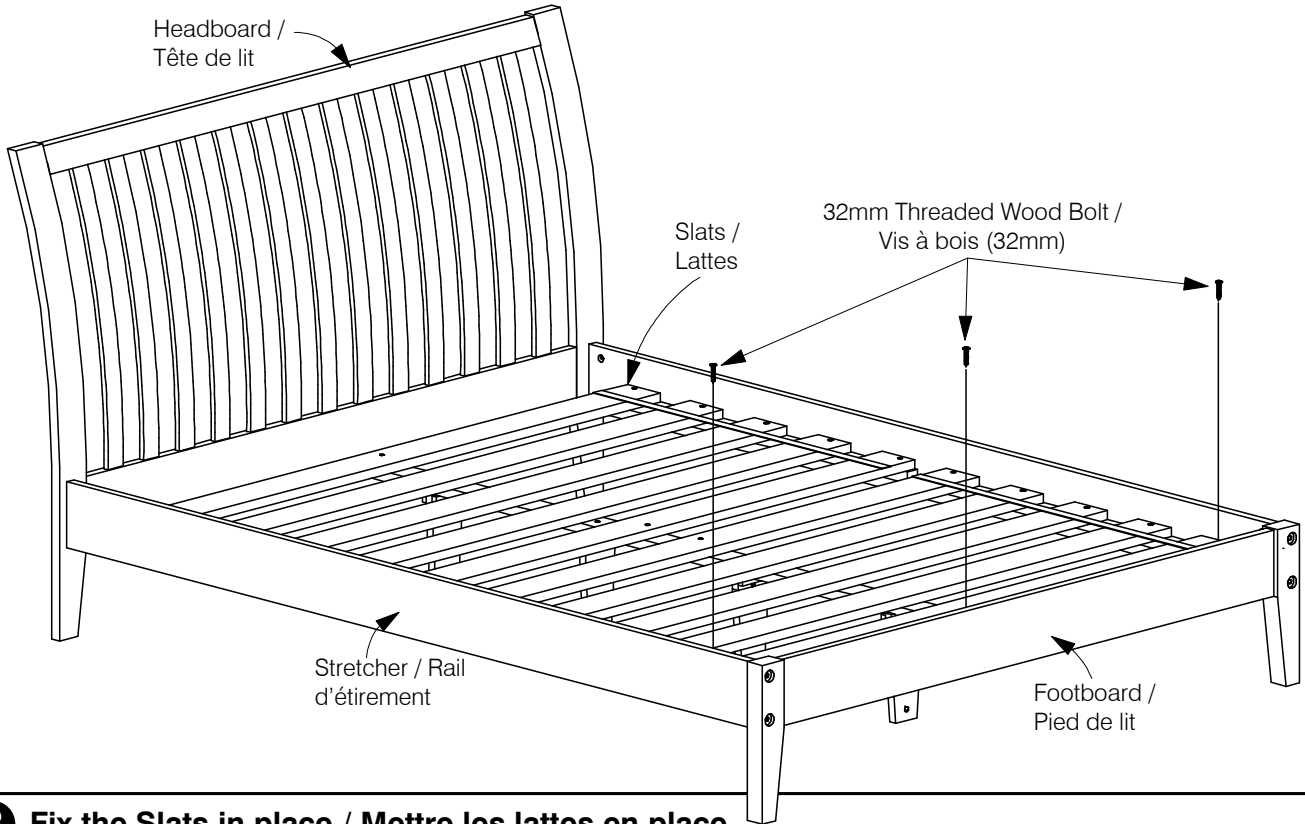
3B Fit the Center Rail / Mettre le rail du centre.



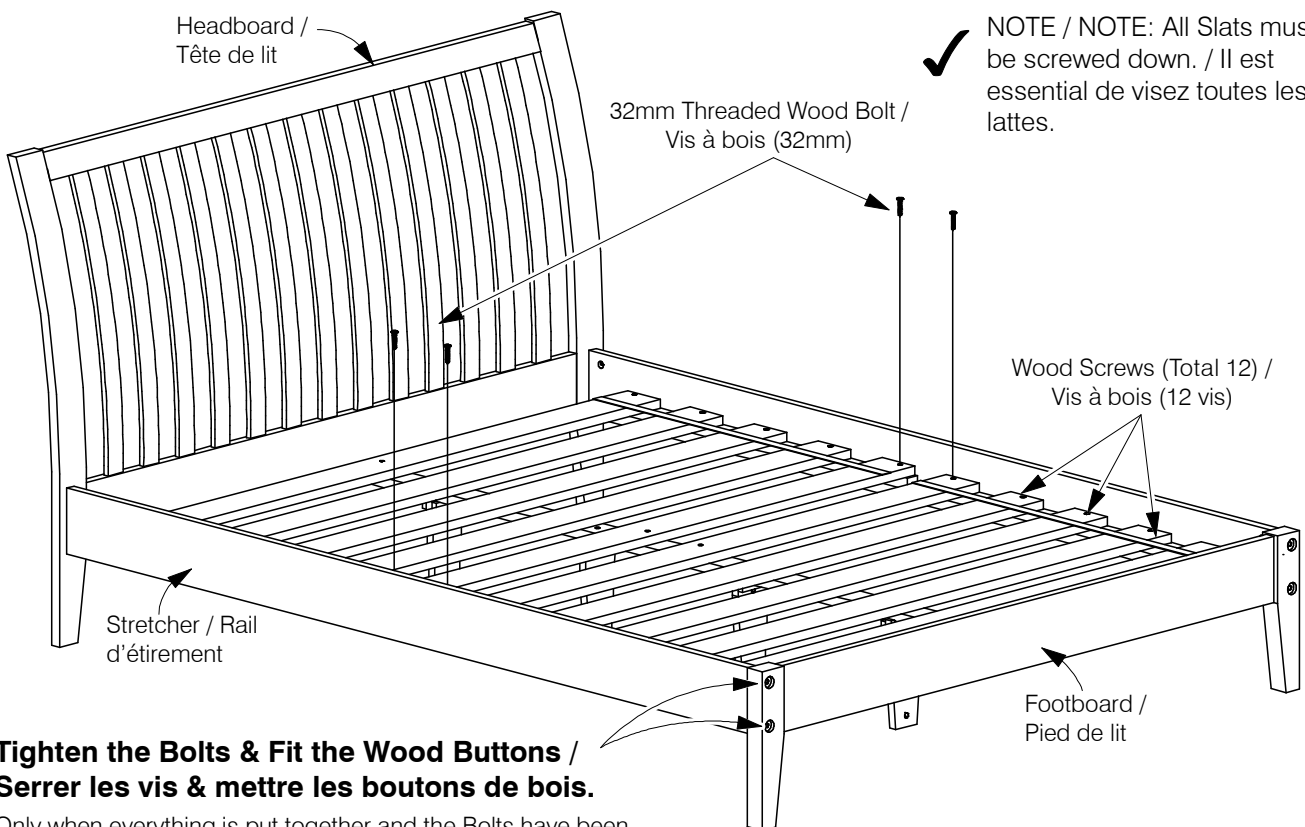
Position the Center Rail with the Small Legs beneath the Slats. Line up the hole in the Center Rail with the center hole in the Slat.

Bolt it in place with a 32mm Threaded Wood Bolt. / Positionner le rail du centre avec les petites pattes en dessous des lattes. Aligner le trou du rail du centre avec le trou des lattes. Les visser en place avec une vis à bois (32mm).

**4A Fit the other Set of Slats between the Stretchers /
Mettre l'autre ensemble de lattes entre les rails d'étirement.**



4B Fix the Slats in place / Mettre les lattes en place.



**Tighten the Bolts & Fit the Wood Buttons /
Serrer les vis & mettre les boutons de bois.**

Only when everything is put together and the Bolts have been tightened, push fit the Wood Buttons into the Bolt holes. / Seulement lorsque tout est en place et les vis serrées, mettre les boutons de bois dans les trous de vis.