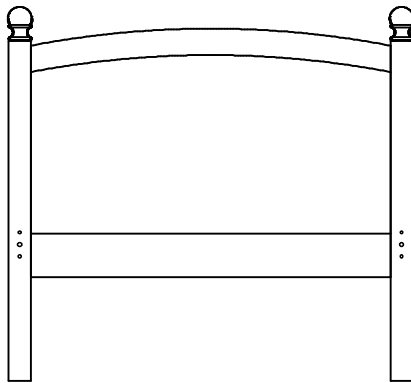
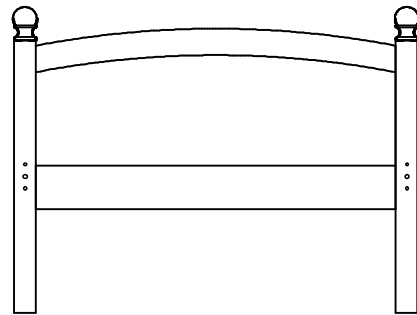


1A Parts in Box 1 / Pièces dans la boîte 1

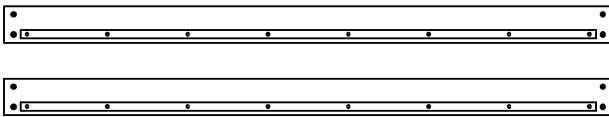


Headboard / Tête de lit **x 1**



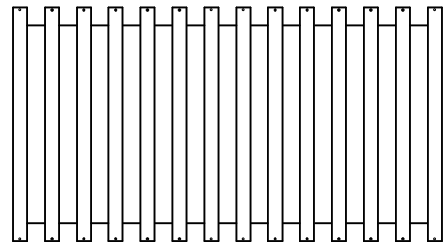
Footboard / Pied de lit **x 1**

1B Parts in Box 2 /
Pièces dans la boîte 2



Rails / Rails
x 2

1C Parts in Box 3 /
Pièces dans la boîte 3



Set of Slats / Ensemble de lattes **x 1**

1D Hardware in this box. / Quincaillerie incluse.



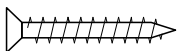
100mm Bolt /
Vis (100mm) **x 8**



35mm Bolt /
Vis (35mm) **x 8**



Barrel Nut /
Écrous **x 8**



25mm Wood Screws /
Vis à bois (25mm) **x 20**



Wooden Dowels /
Goujons de bois
x 4



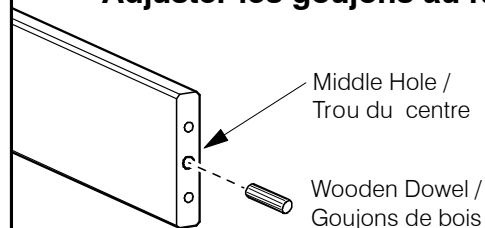
Long Allen Key /
Longue clef allen **x 1**

Please Note: Do not assemble
using power tools. This can cause
the bolts to be overtightened



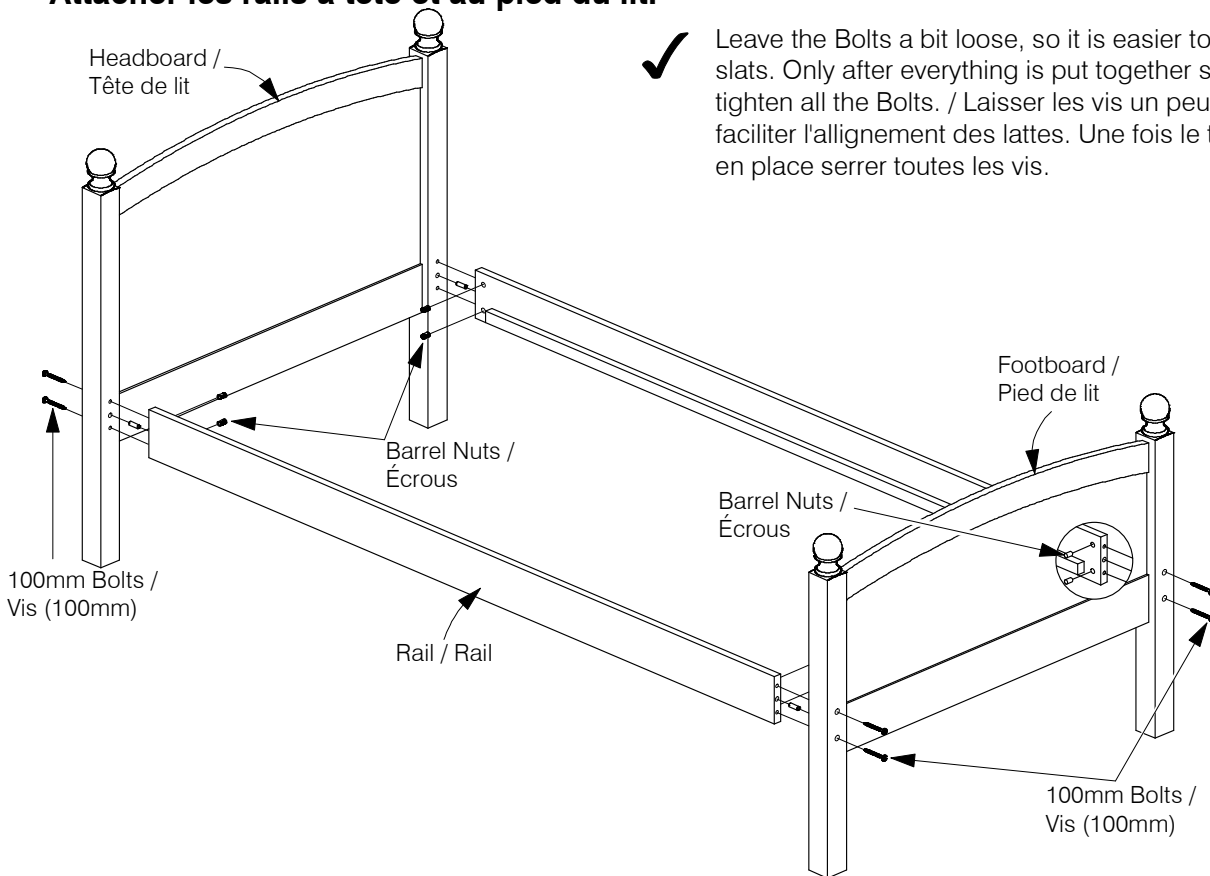
A Noter: Ne pas assembler avec de
l'outillage à puissance. Cela peut
causer les boulons à être trop serrés.

1E Fit Wood Dowels to the Rail. /
Adjuster les goujons au rail.



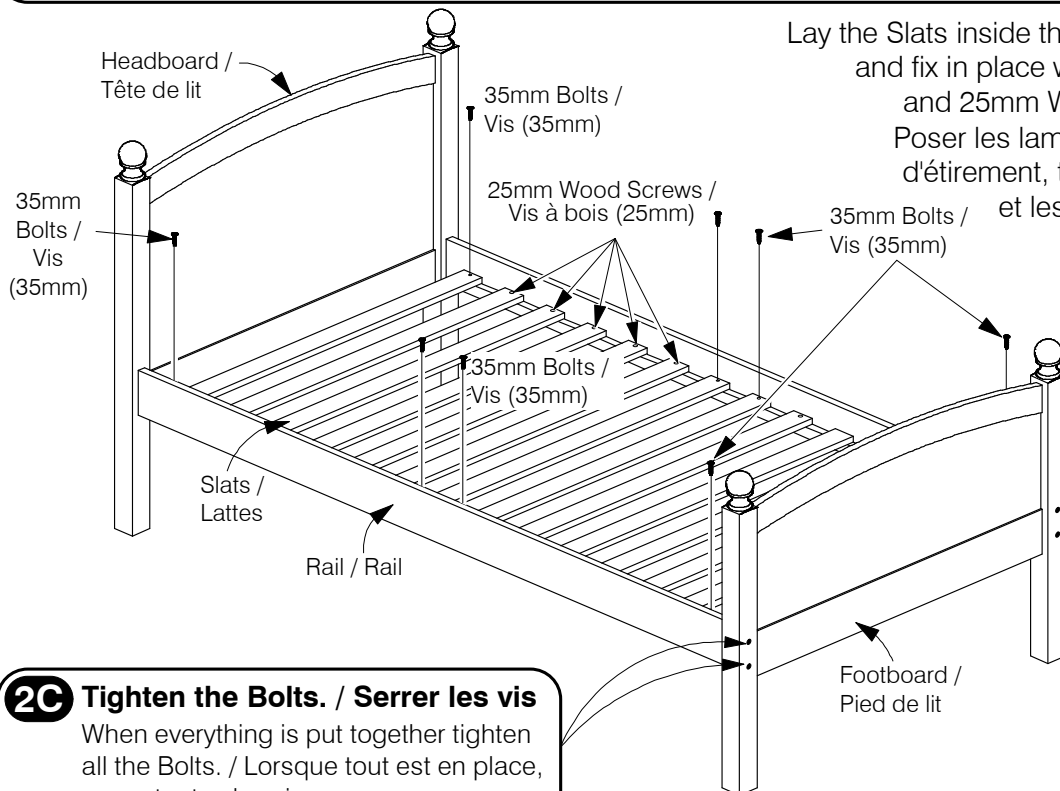
Tap the Wooden Dowel all the way into the
Middle hole at the ends of the Rails. / Taper
les goujons jusqu'au fond dans les trous du
centre situés à chaque bout des rails.

**2A Attach the Rails to the Headboard and Footboard. /
Attacher les rails à tête et au pied du lit.**



✓ Leave the Bolts a bit loose, so it is easier to align the slats. Only after everything is put together should you tighten all the Bolts. / Laisser les vis un peu lâche pour faciliter l'alignement des lattes. Une fois le tout mis en place serrer toutes les vis.

2B Fix the Slats in place. / Mettre les lattes en place.



Lay the Slats inside the Rails as shown below, and fix in place with 35mm Bolts (total 8) and 25mm Wood Screws (total 20). / Poser les lattes à l'intérieur des rails d'étirement, tel que montré ci-contre, et les fixer avec les vis 35mm (total de 8) et les vis de bois de 25mm (total de 20).

2C Tighten the Bolts. / Serrer les vis

When everything is put together tighten all the Bolts. / Lorsque tout est en place, serrer toutes les vis.