

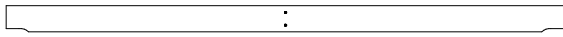
1A Parts in this Box / Pièces dans cette boîte:



Stretcher / Rail d'étiement
x 2

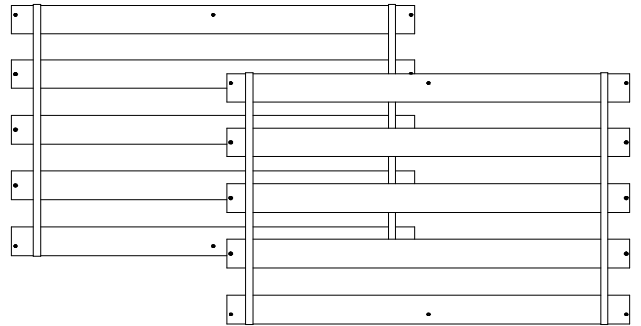


Center Rail / Rail du centre
x 1



Center Leg /
Patte du centre
x 1

**Slats are Packed separately in Box 4. /
Les lattes sont empaquetées séparément dans la boîte 4.**

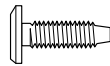


Set of Slats / Ensemble de lattes
x 2

1B Hardwares in this box / Quincaillerie incluse.



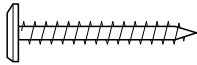
ThumNut™ / Boulons ThumNut™ **x 8**
Patent No. / Brevet No.:
US 6,457,923



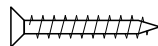
16mm Bolts /
Vis (16mm) **x 4**



Wooden Dowels /
Goujons de bois **x 8**



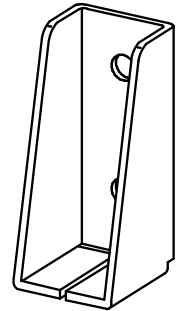
32mm Threaded
Wood Bolt / Vis à bois
(32mm) **x 14**



30mm Wood Screws /
Vis à bois (30mm)
x 12



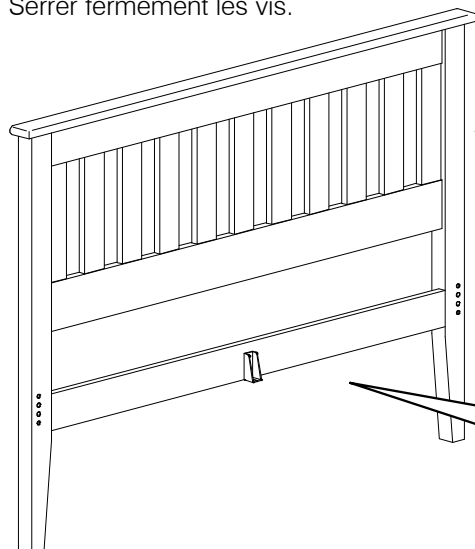
Long Allen Key /
Longue clef allen **x 1**



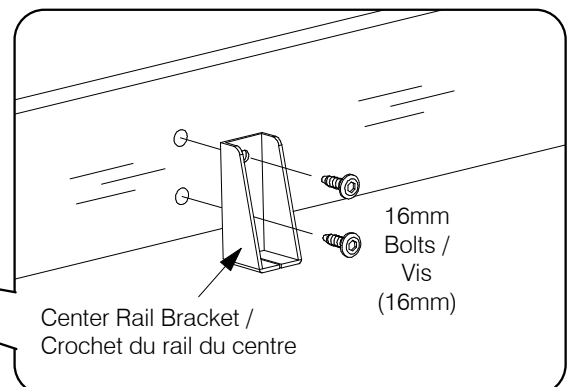
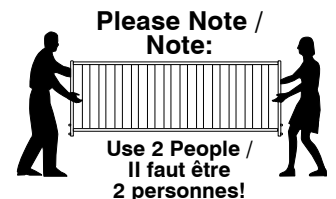
Center Rail Brackets /
Crochet du rail centre **x 2**

1C Fix the Metal Brackets to the Headboard and Footboard / Ajuster le crochet de métal à la tête et au pied de lit.

Use 16mm Bolts to fix the Center Rail Brackets to the inside of the Headboard and Footboard. Tighten the Bolts fully. / Utiliser les vis 16mm pour fixer les crochets du rail du centre sur le côté de la tête et du pied de lit. Serrer fermement les vis.



Headboard /
Tête de lit



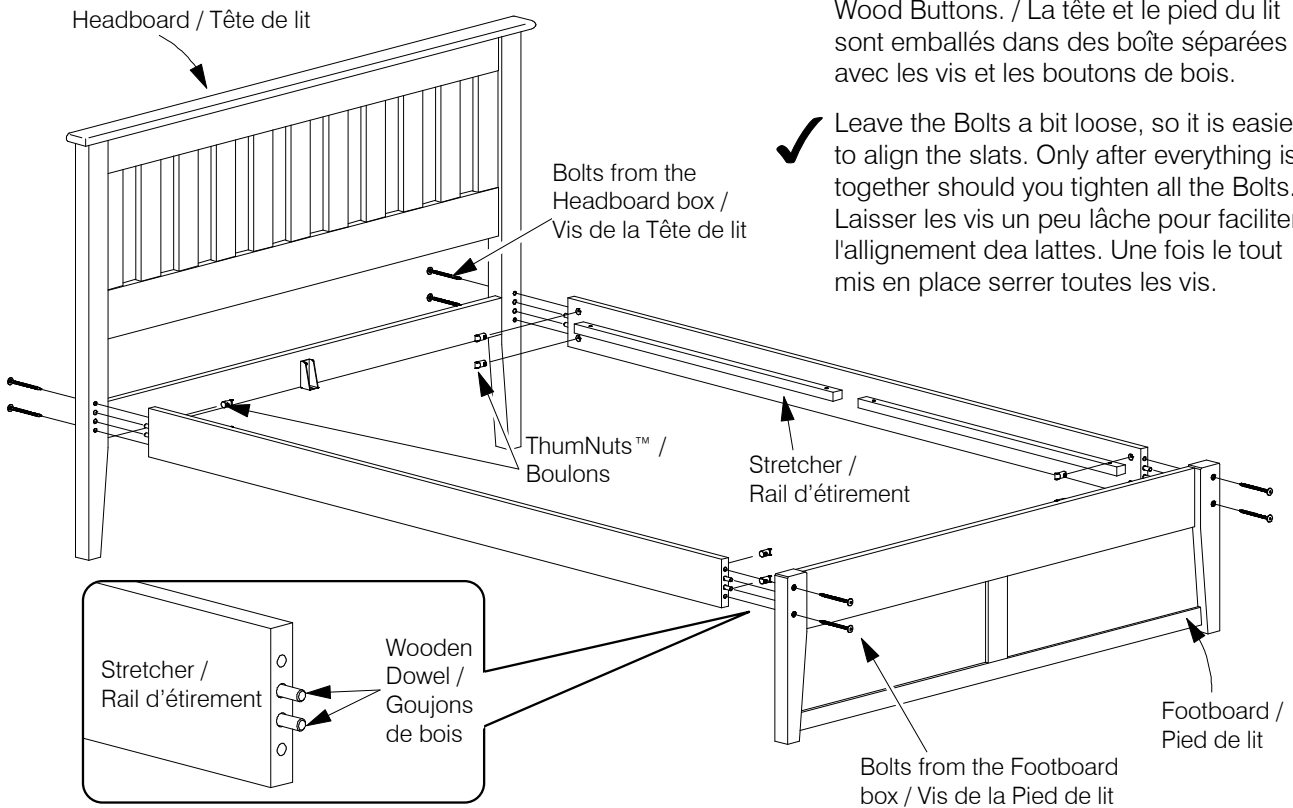
Center Rail Bracket /
Crochet du rail du centre

16mm
Bolts /
Vis
(16mm)

**2A Attach the Rails to the Headboard and Footboard. /
Attacher les rails à la tête et au pied du lit.**

✓ The Headboard and Footboard are packed in separate Boxes with Bolts and Wood Buttons. / La tête et le pied du lit sont emballés dans des boîte séparées avec les vis et les boutons de bois.

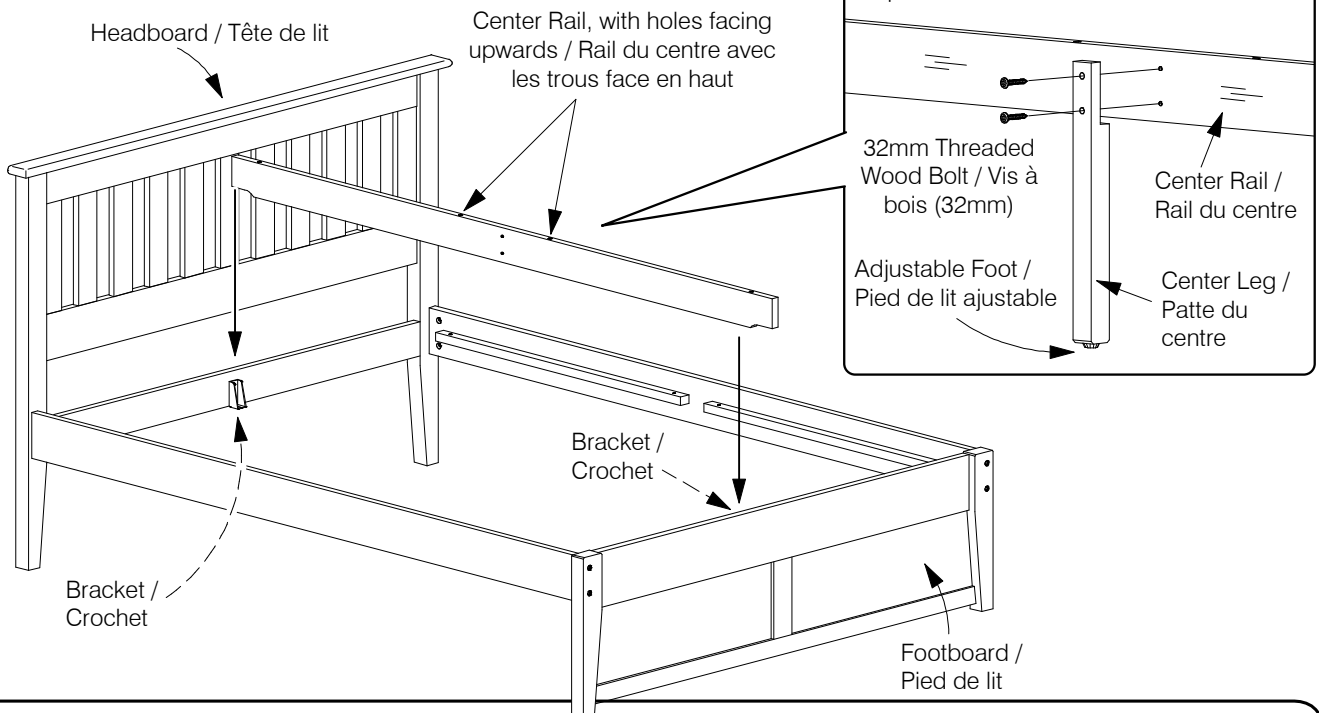
✓ Leave the Bolts a bit loose, so it is easier to align the slats. Only after everything is put together should you tighten all the Bolts. / Laisser les vis un peu lâche pour faciliter l'alignement dea lattes. Une fois le tout mis en place serrer toutes les vis.



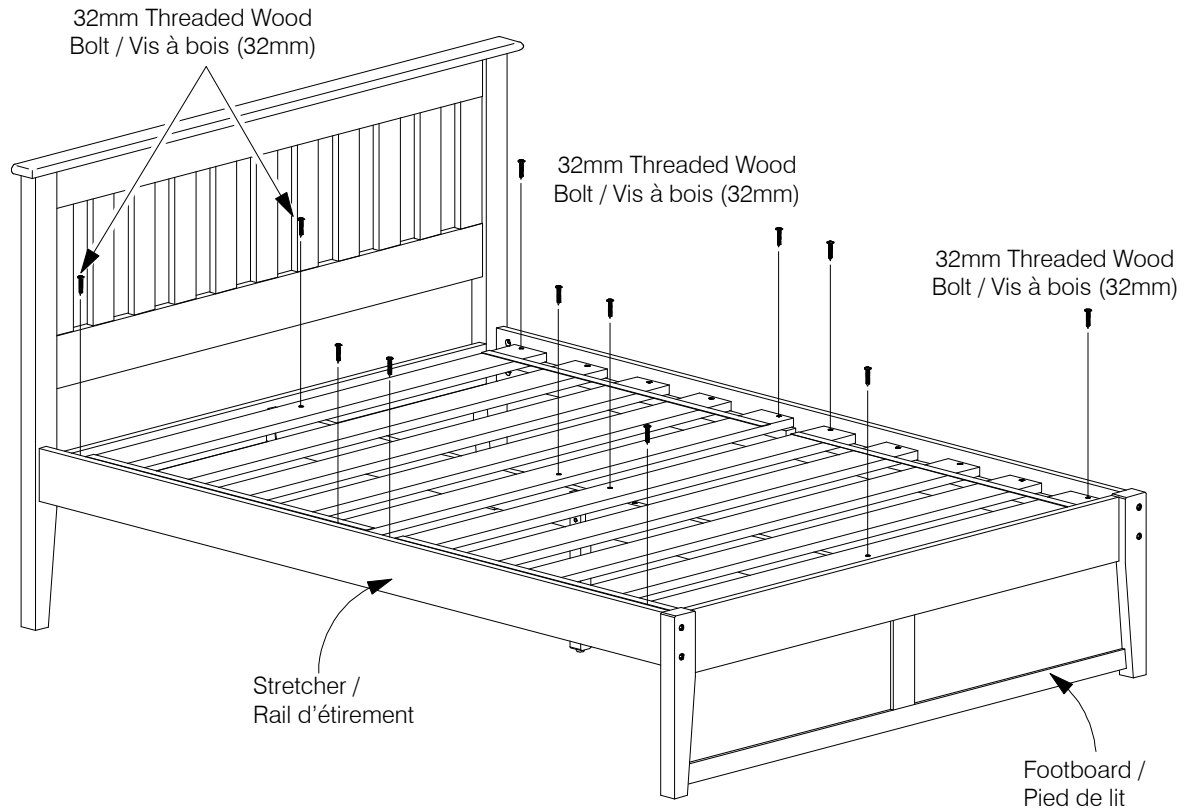
2B Fit the Center Rail / Mettre le rail du centre.

Sit the Center Rail onto the Rail Brackets. Make sure the holes in the Center Rail face upward. / Placer le rail du centre sur ses crochets. S'assurer de placer les trous face en haut.

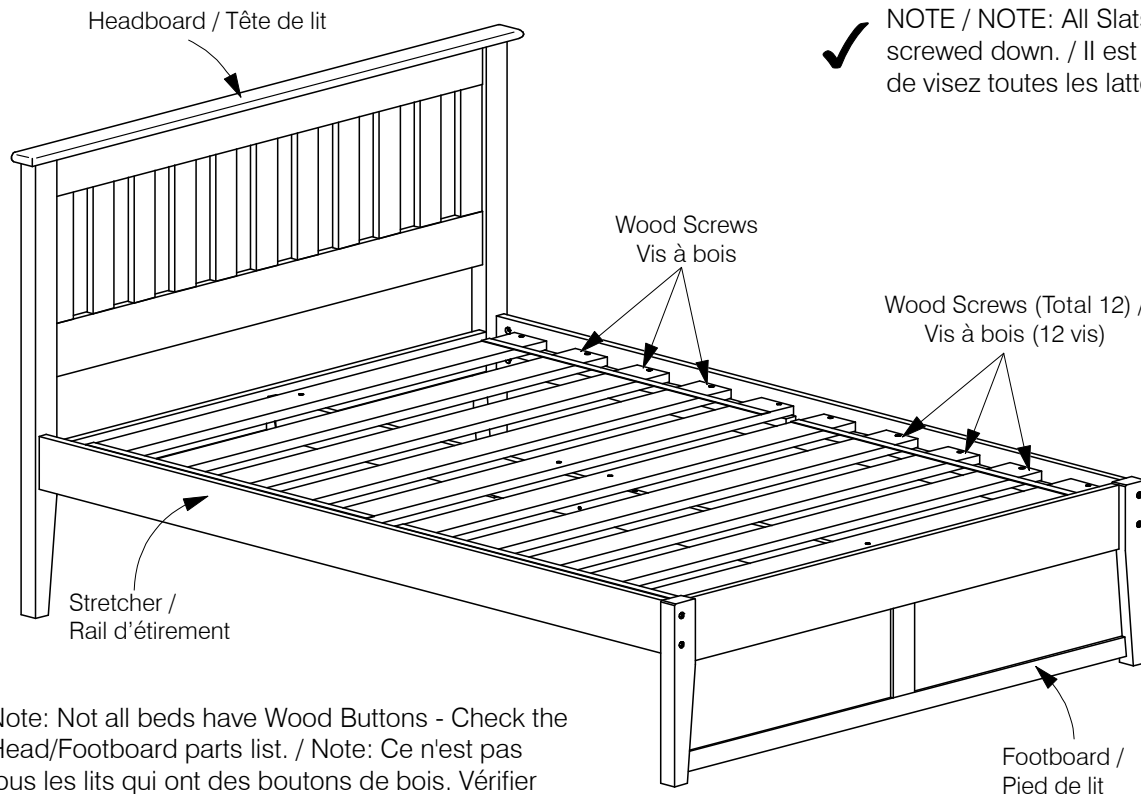
Note: If your bed is to be used with a trundle bed, do not fit the Center Leg. /
NOTE: Si votre lit est pour être utilisé avec le lit gigogne, ne pas mettre la patte du centre.



3A Fit two Set of Slats between the Rails / Ajuster deux ensembles de lattes entre les rails.



3B Fix the Slats in place. / Mettre les lattes en place.



✓ **NOTE / NOTE:** All Slats must be screwed down. / Il est essential de vissez toutes les lattes.

✓ **Note:** Not all beds have Wood Buttons - Check the Head/Footboard parts list. / **Note:** Ce n'est pas tous les lits qui ont des boutons de bois. Vérifier la liste des pièces des têtes de lit et des pieds de lit.